

Boitier d'appel manuel conventionnel

TFB-3165

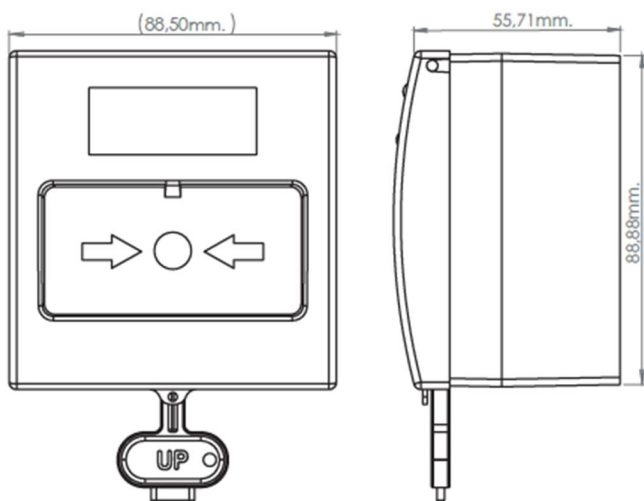
Marque : TEKNIM
Fabricant : TEKNIM ELECTRONIK
Pays de fabrication : Turquie



Le TFB-3165 est conçu pour être connecté à toutes les marques de détection d'incendie conventionnel et d'alarme anti-intrusion. La résistance interne de 470 ohms permet une installation facile. Il convient au montage encastré et en surface. Un capot de protection transparent en option peut être installé. Il est ré-initialisable via une clé spéciale. Un design élégant s'adapte à tous les environnements.

SPECIFICATIONS GENERALES

- Certification EN 54-11
- réinitialisable
- contact NO/NC
- Résistance de fin de ligne non intégrée
- Couvercle de protection en option
- Convient pour montage encastré et en surface
- Alimentation 5-30 VDC
- Compatible avec tous les systèmes d'alarme incendie et vol conventionnels



Spécifications techniques :

Standard	EN54-11
Type d'opération	A manuelle
Type de détection	NC / NO / 470R
Resetable	Par clé

Electrique

Tension de fonctionnement	5 – 30 VDC
---------------------------	------------

Mécanique

Poids	165 gr
Dimensions	86x55x88 mm
Boitier et couleur	RAL3001 Rouge
Section du câble utilisé	0.4mm ² ~ 2.0mm ²
Partie fragile	Reset-able polycarbonate

Environnement

Température de fonctionnement	-10°C –60 °C
Humidité	+40°C de ≤93%RH
Indice de protection	IP30

TFA-0165 couvercle transparent de protection

Le couvercle est fait d'une matière transparente poly-carbone robuste. Il est utilisé pour empêcher l'activation accidentelle des boutons.

